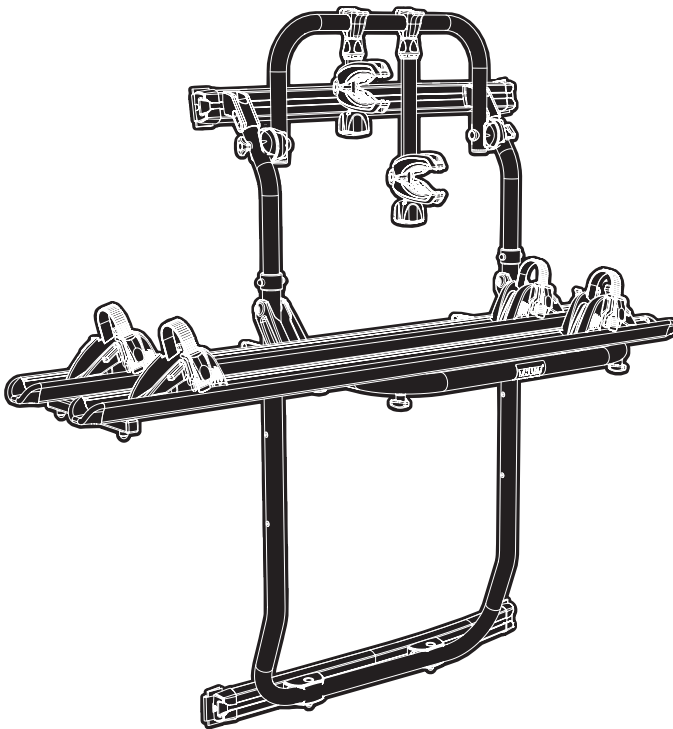


USER + INSTALLATION

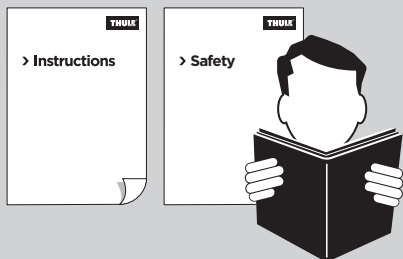
# ➤ Instructions

## Thule Elite Van XT Ford Transit

302067



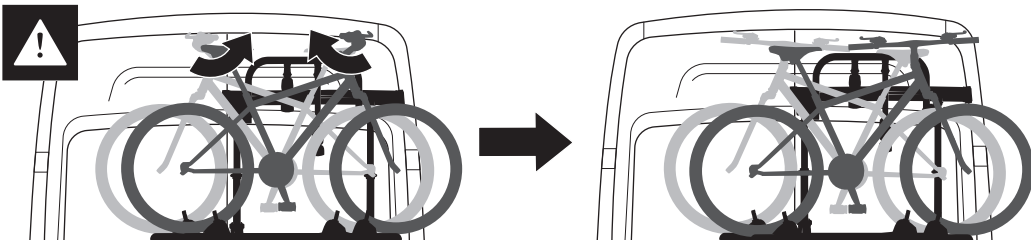
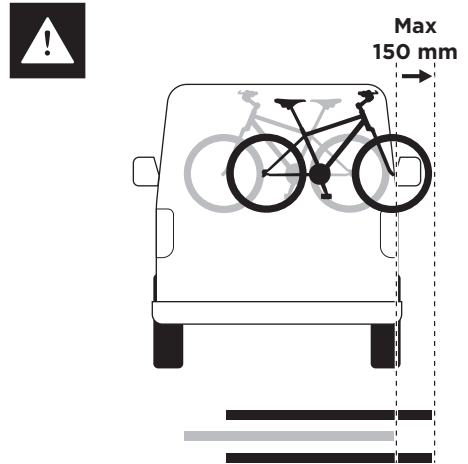
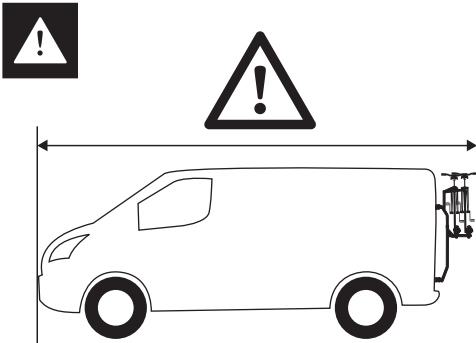
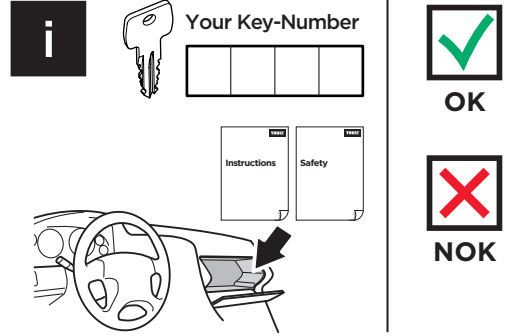
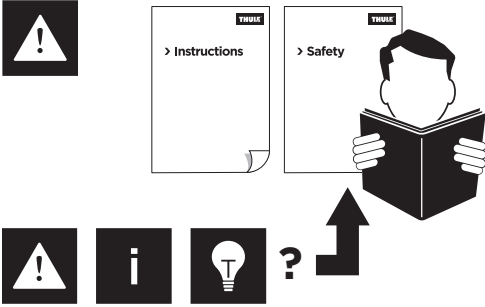




<b>DE</b>	Fahrradträger - Bedienungsanleitung
<b>NL</b>	Fietsendrager - Gebruikershandleiding
<b>FR</b>	Porte-vélos - Instructions d'utilisation
<b>IT</b>	Portabici - Istruzioni per l'uso
<b>ES</b>	Portabicicletas - Instrucciones de uso
<b>SV</b>	Cykelhållare - Användarmanual
<b>FI</b>	Pyöräteline - Käyttöohje
<b>DA</b>	Cykelholder - Brugervejledning
<b>NO</b>	Sykelstativ - Brukerinstruksjoner
<b>PL</b>	Bagażniki rowerowy - Instrukcja dla użytkownika

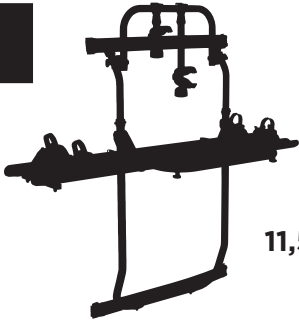
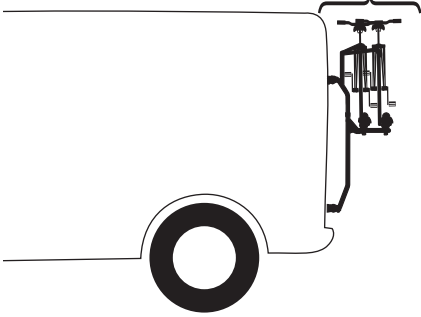
<b>1</b>	<b>WARNINGS &amp; INFO</b>	<b>4</b>
	Warnungen & Infos / Waarschuwingen & info / Avertissements & informations / Avvertenze & informazioni / Advertencias & información / Varningar & information / Varoituksia & tietoja / Advarsler & info / Advarsler & information / Ostrzeżenia & informacje	
<b>2</b>	<b>CONTENT</b>	<b>6</b>
	Inhalt / Inhoudsopgave / Sommaire / Contenuto / Contenido / Innehåll / Sisällys / Indhold / Innhold / Treść	
<b>3</b>	<b>TOOLS</b>	<b>7</b>
	Werkzeuge / Gereedschappen / Outils / Strumenti / Herramientas / Verktøy / Työkalut / Værktøj / Verktøy / Narzędzia	
<b>4</b>	<b>USE</b>	<b>8</b>
	Gebrauch / Gebruik / Utiliser / Utilizzo / Usar / Användning / Käyttö / Anvendelse / Bruk / Użytkowanie	
<b>5</b>	<b>INSTALLATION</b>	<b>12</b>
	Montage / Installatie / Installation / Installazione / Instalación / Montering / Asennus / Montering / Montering / Montaż	
<b>6</b>	<b>ACCESSORIES</b>	<b>23</b>
	Zubehör / Accessoires / Accessoires / Accessori / Accesorios / Tillbehör / Lisävarusteet / Tilbehør / Tilbehør / Akcesoria	

# 1 WARNINGS & INFO

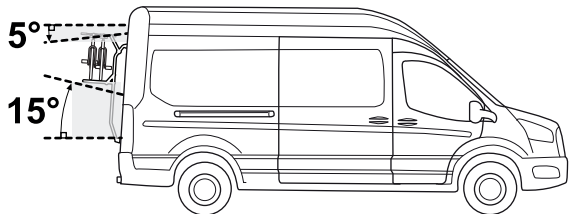
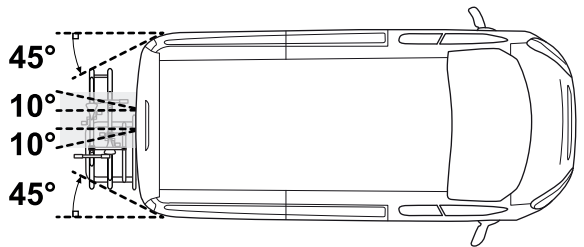
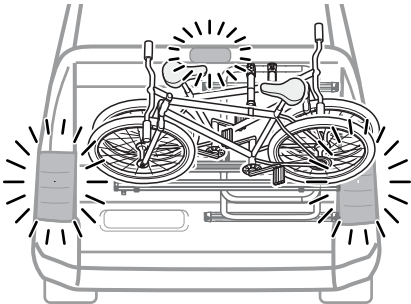
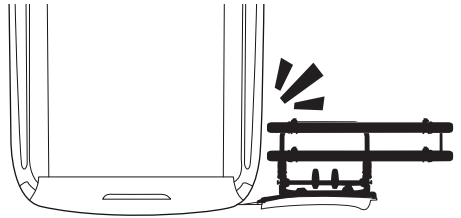




MAX.  
35 kg

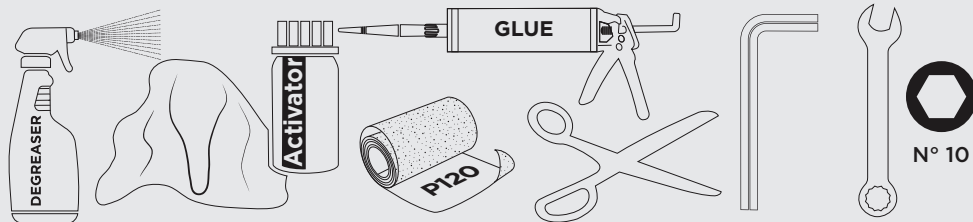


11,5 kg



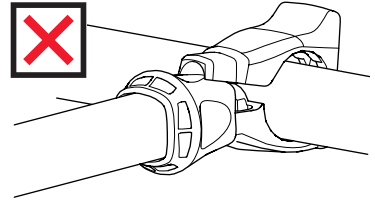
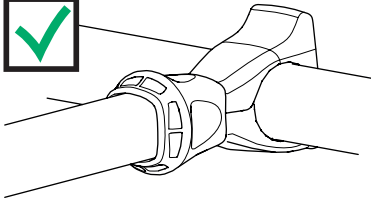
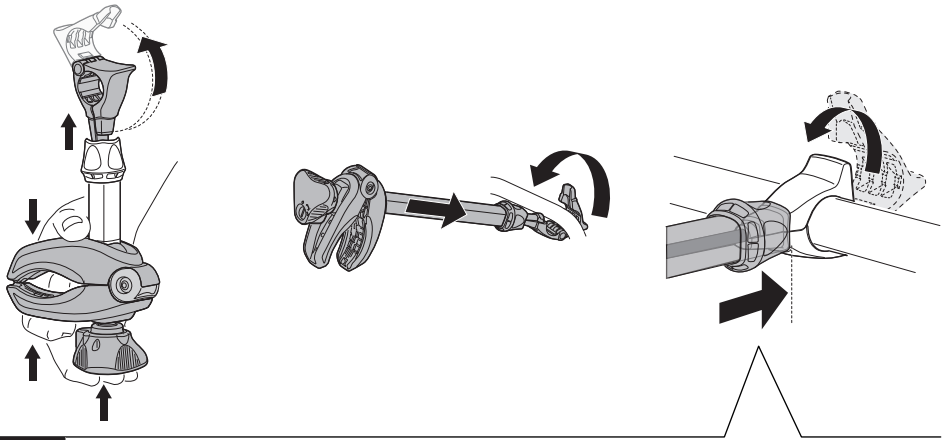


### 3 TOOLS



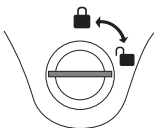
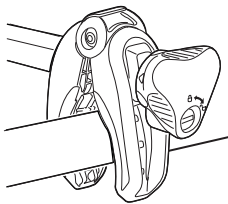
# 4 USE

1

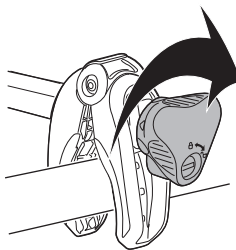


2

A

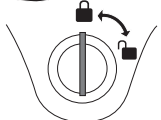
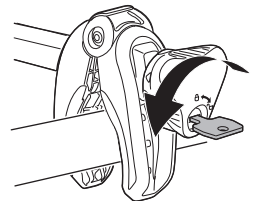


B



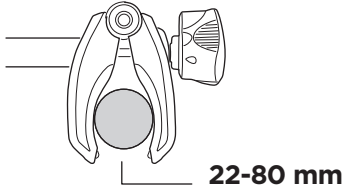
click  
click

C

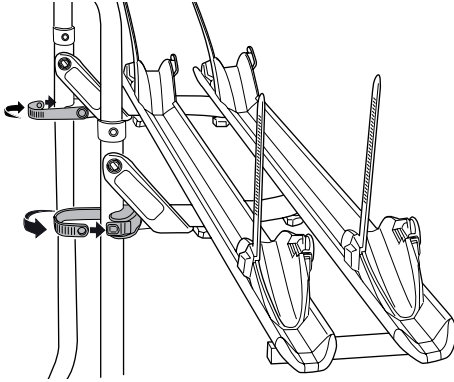




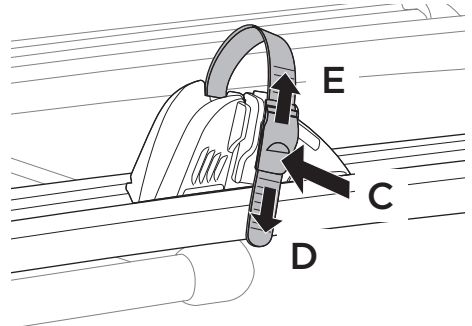
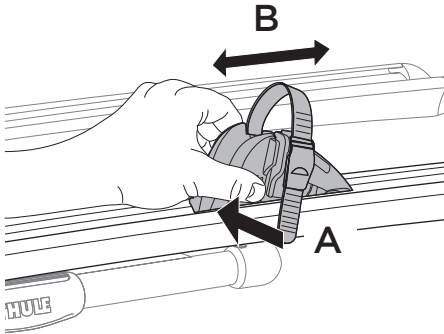
**i**



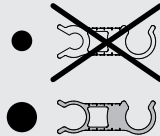
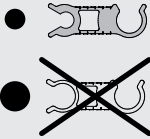
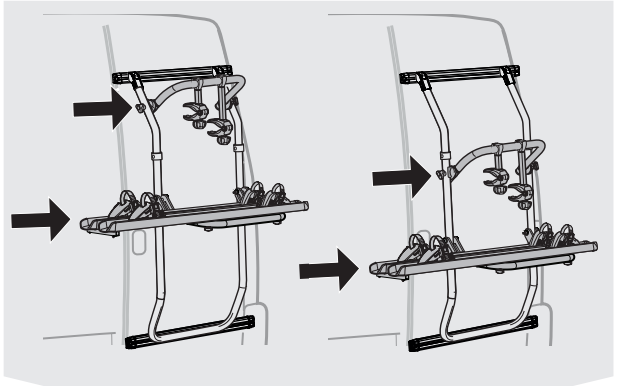
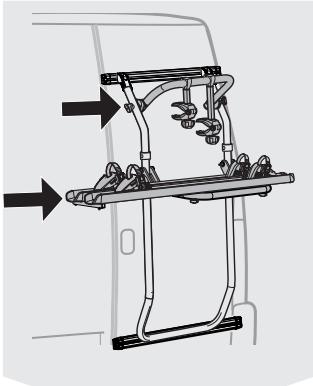
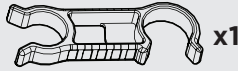
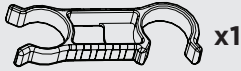
**3**



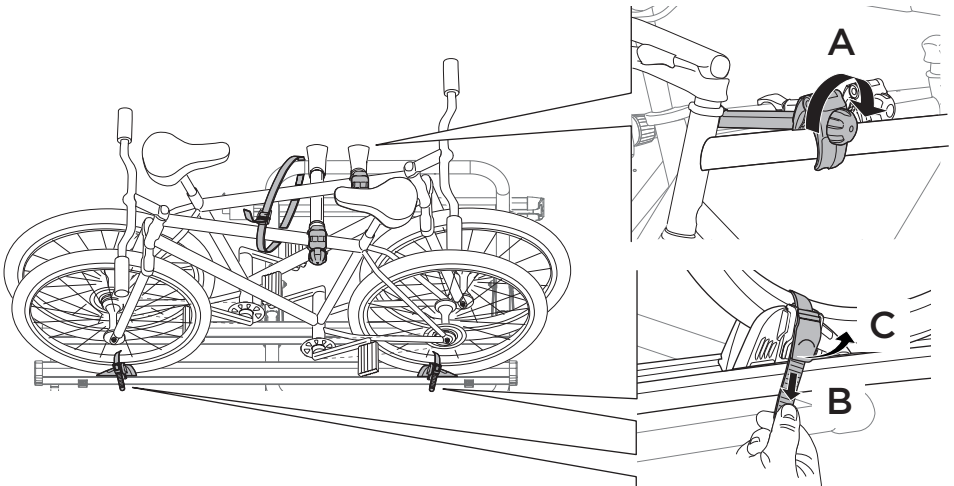
**4**

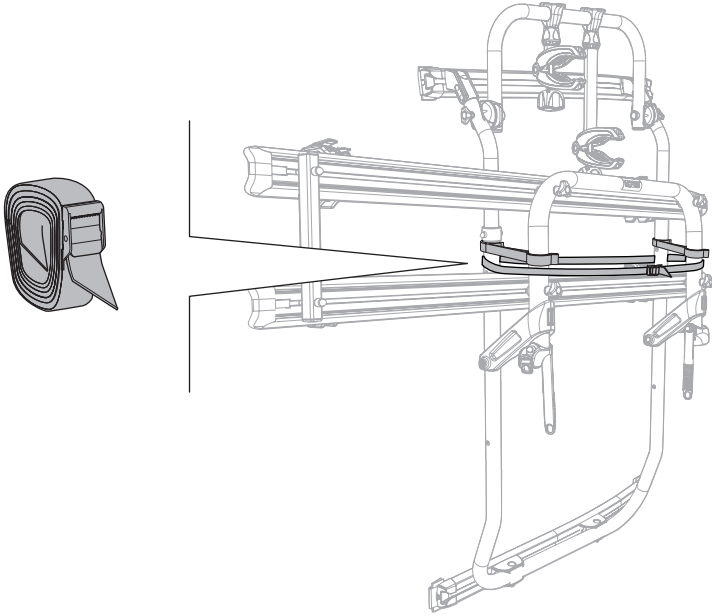


5



6



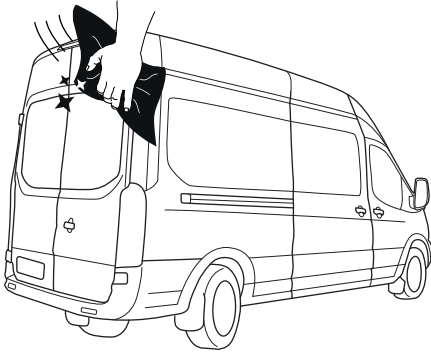


# 5 INSTALLATION

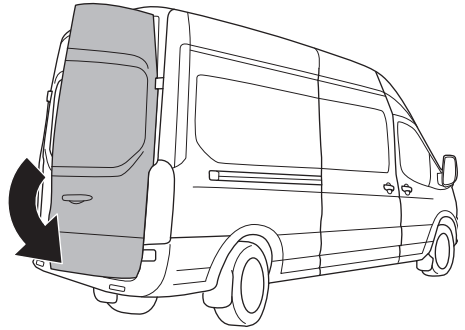
1



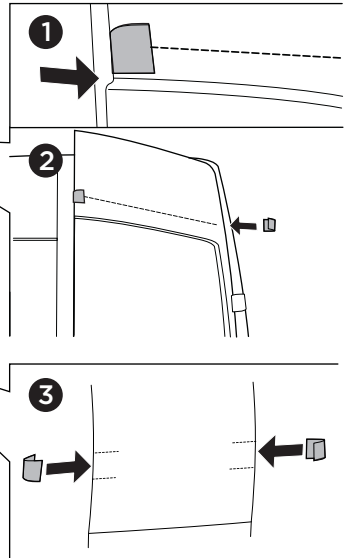
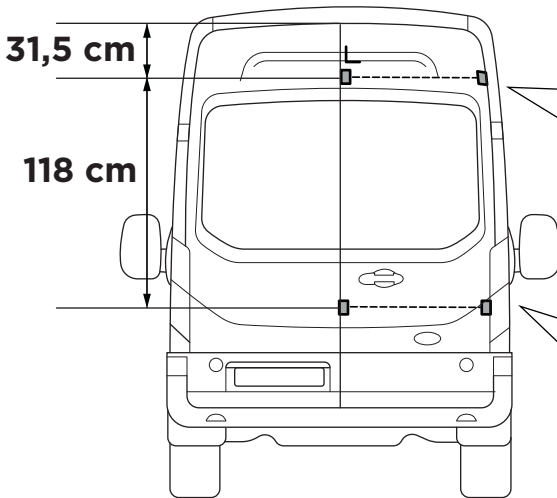
A

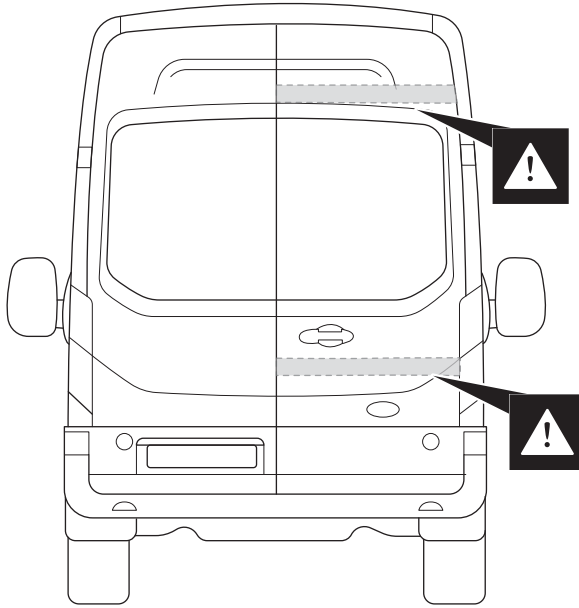


B

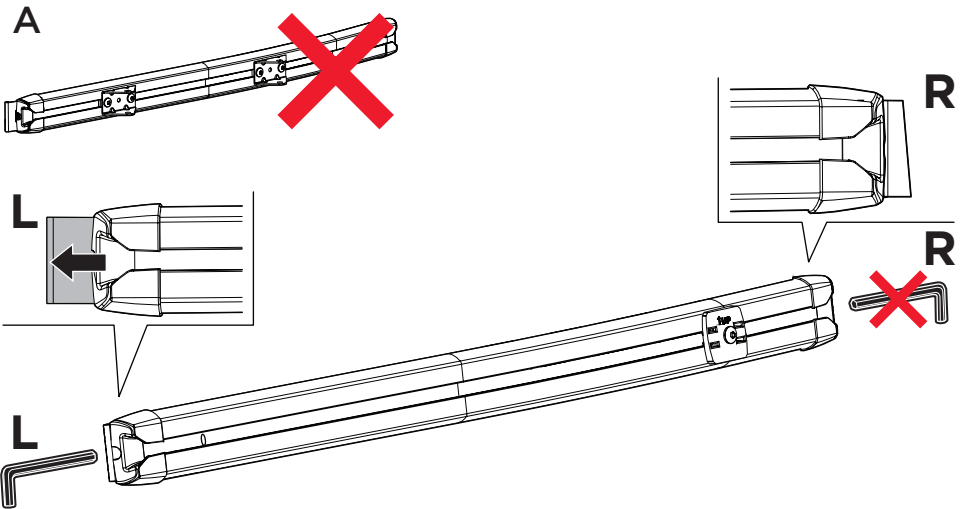
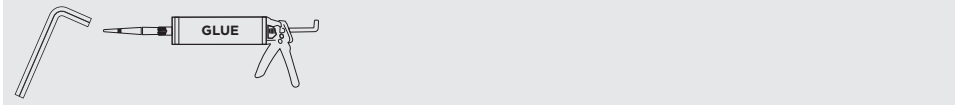


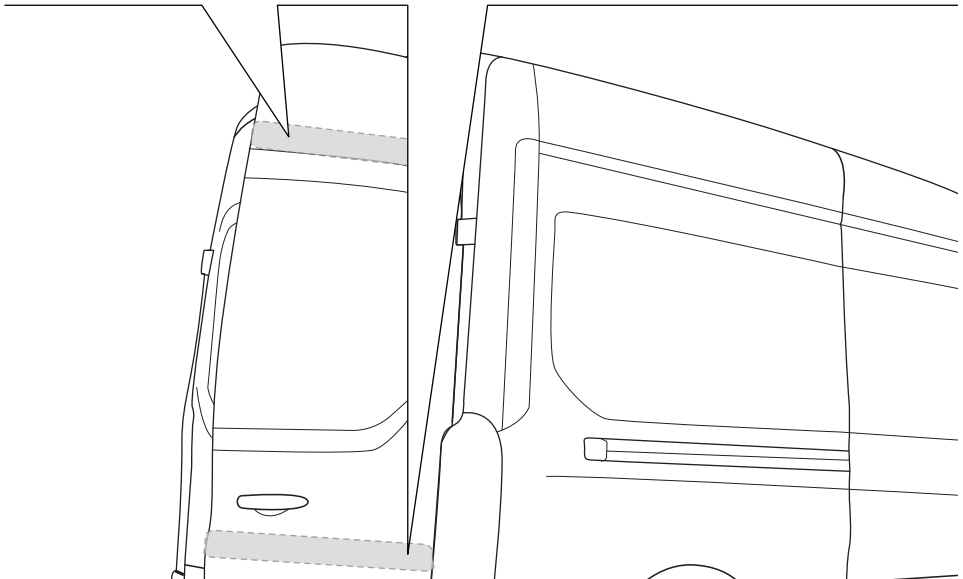
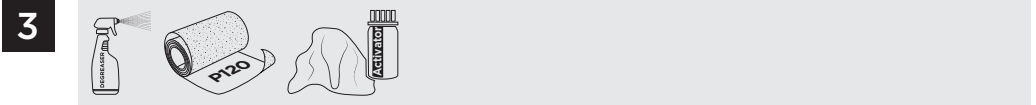
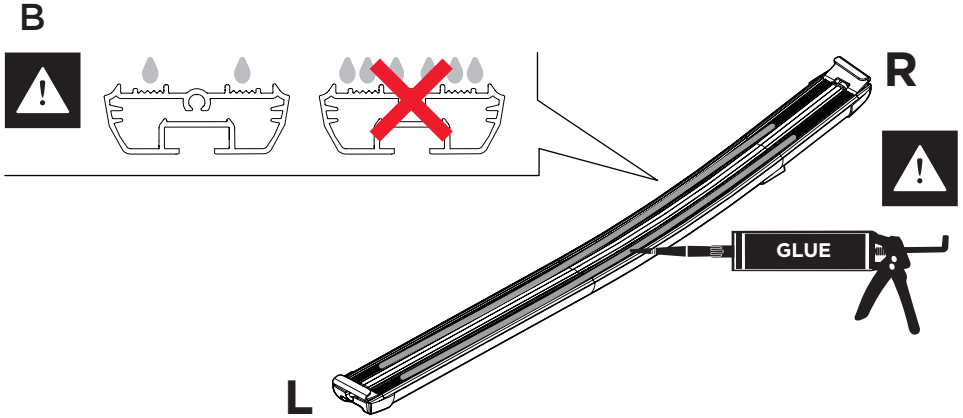
A



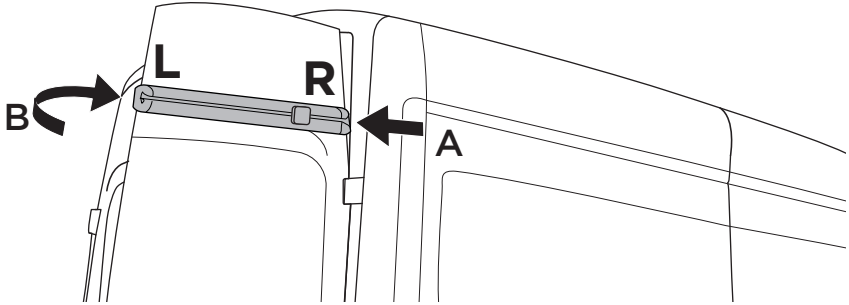


2

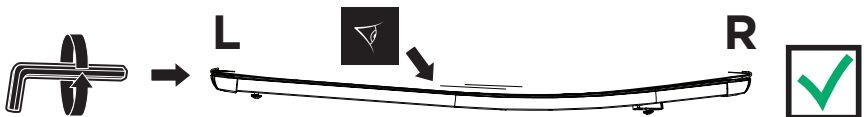
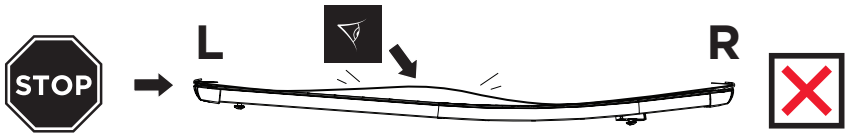
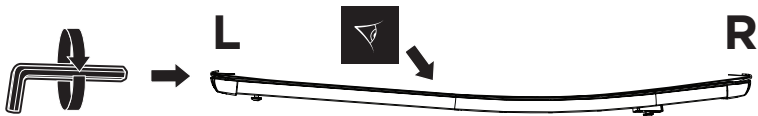
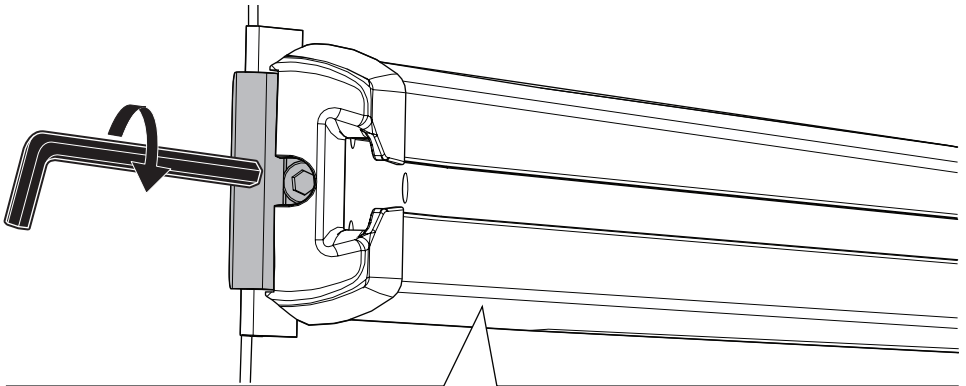




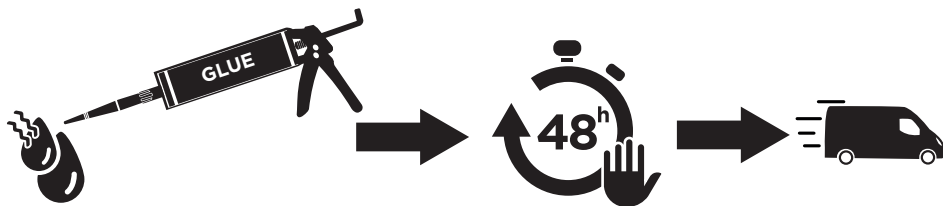
4



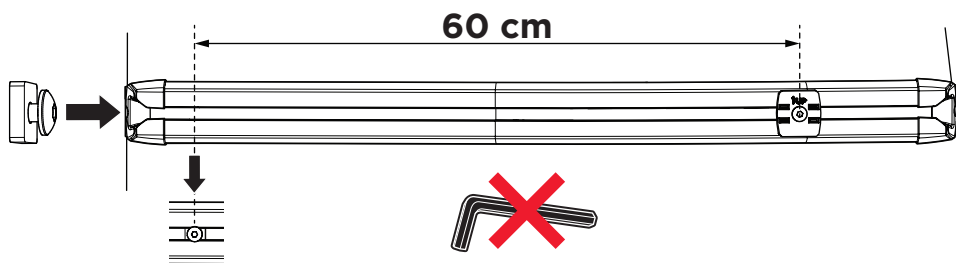
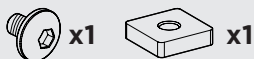
5



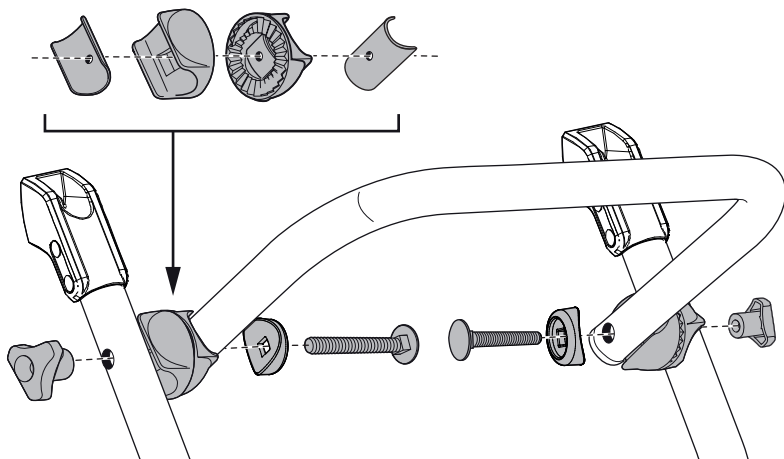
6



7

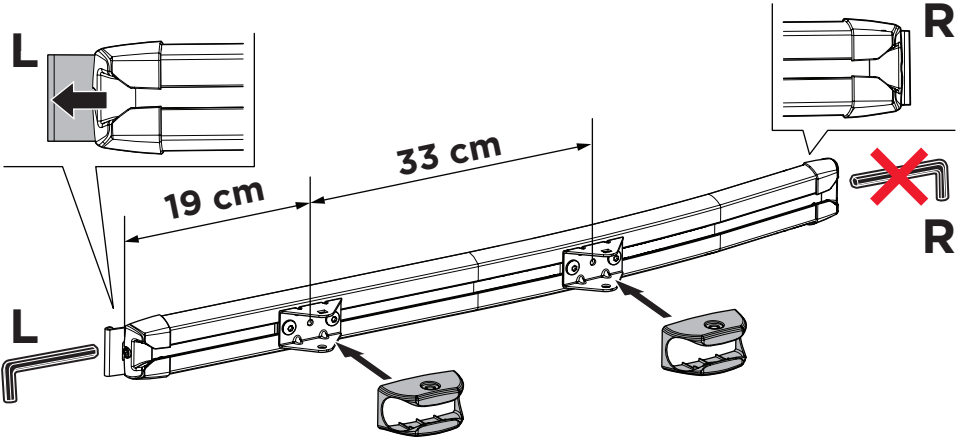
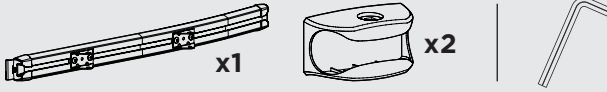


8

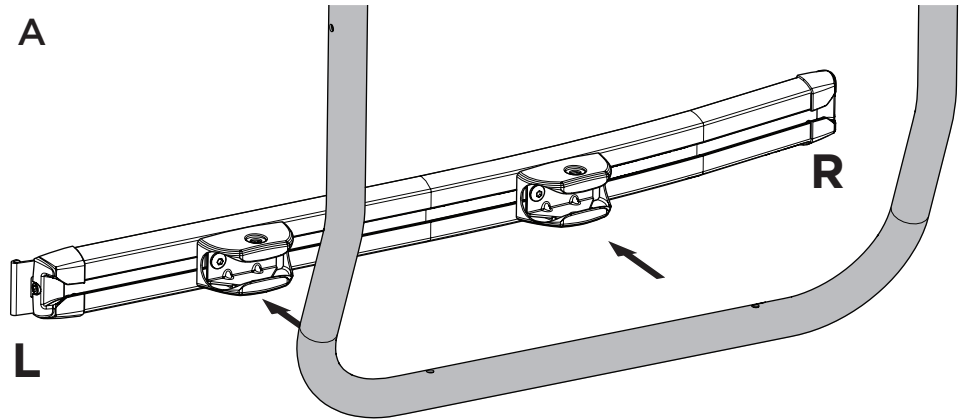


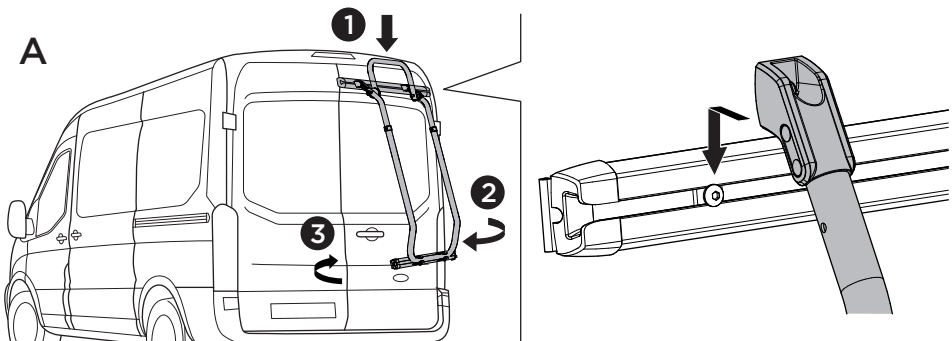
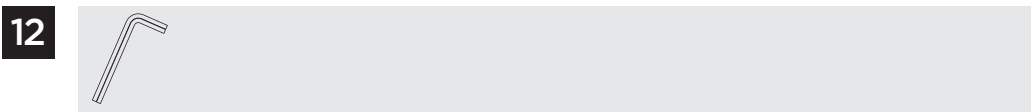
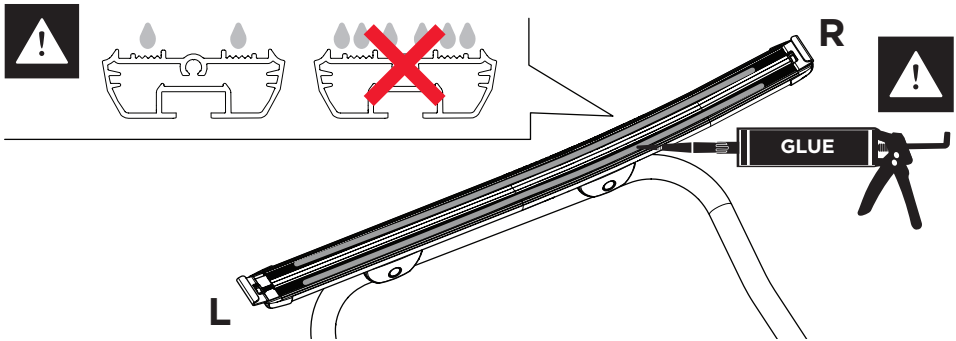
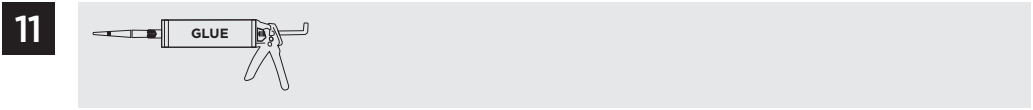
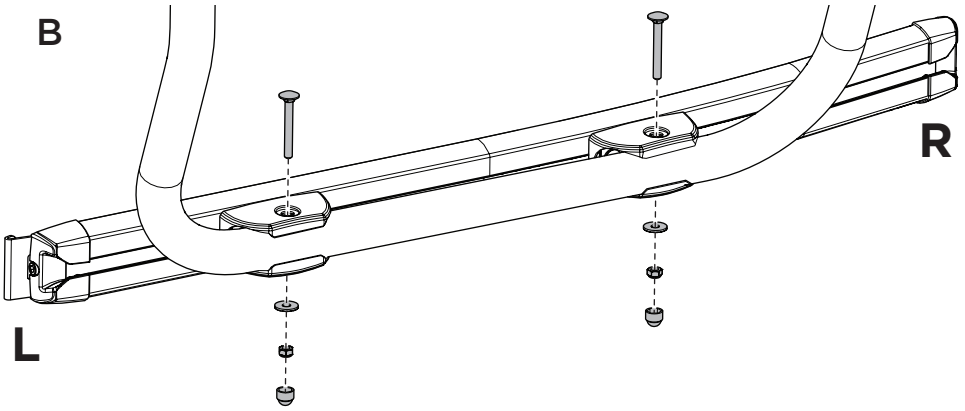


9

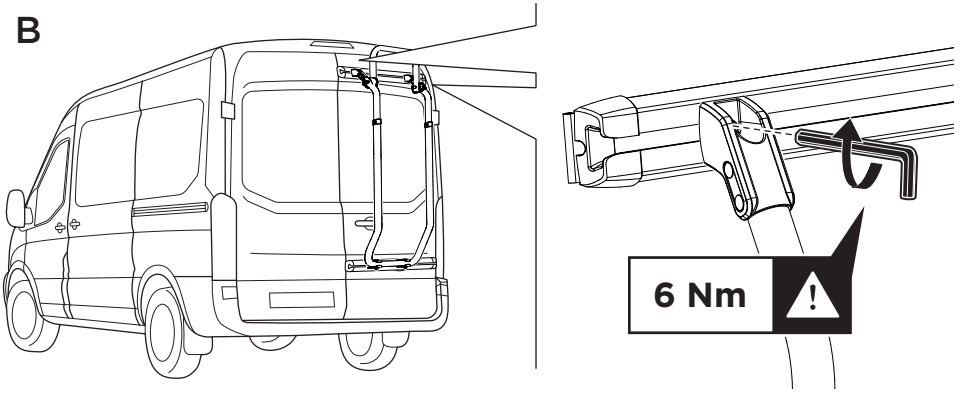


10

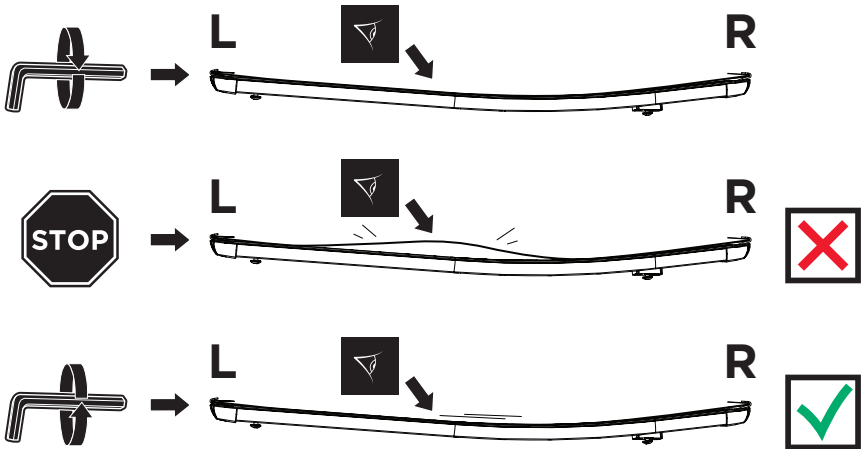
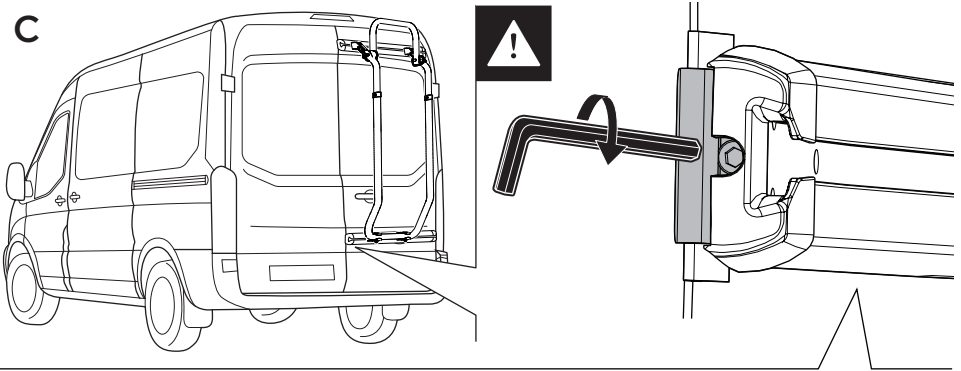




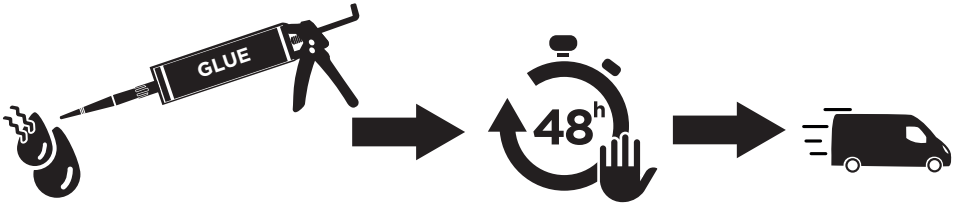
**B**



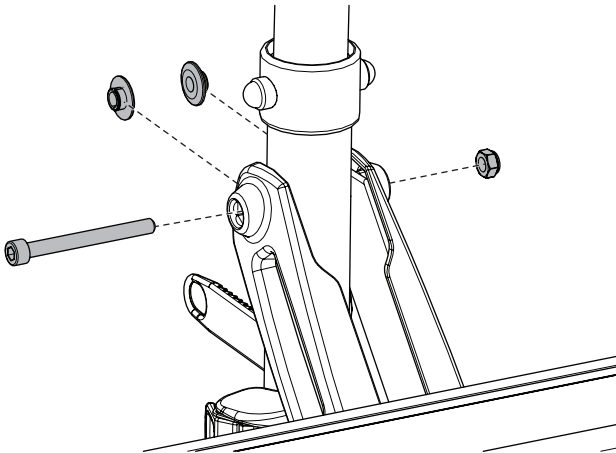
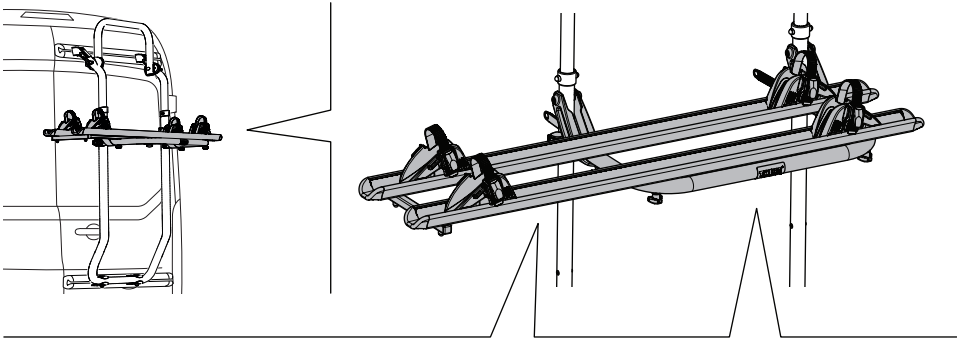
**C**



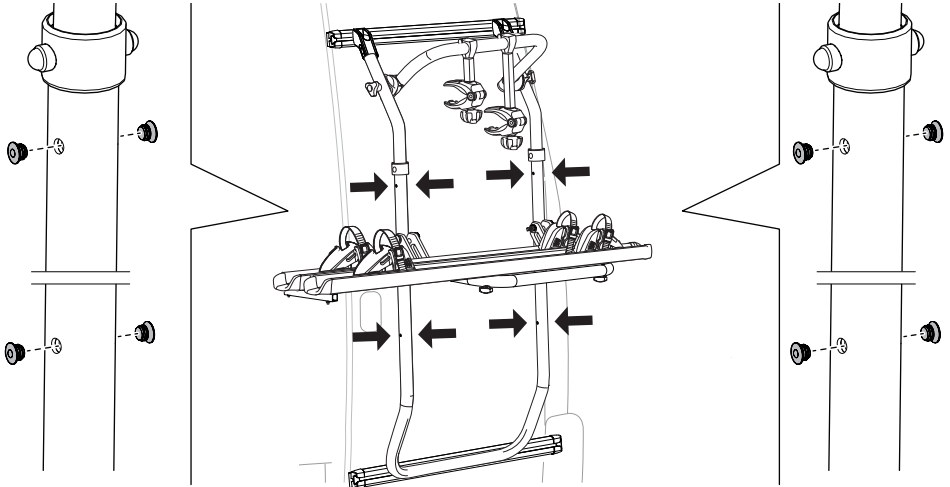
13



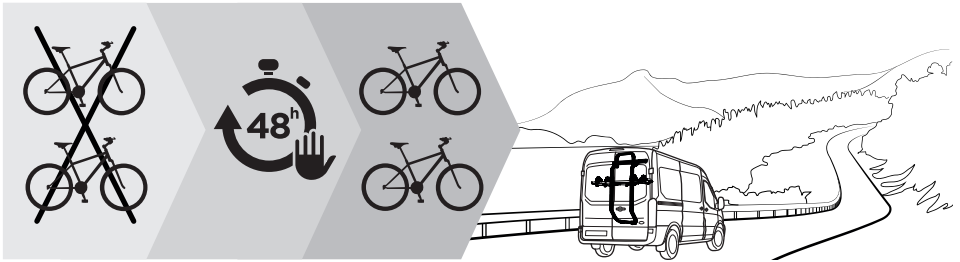
14



15



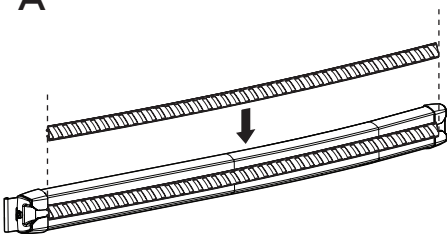
16



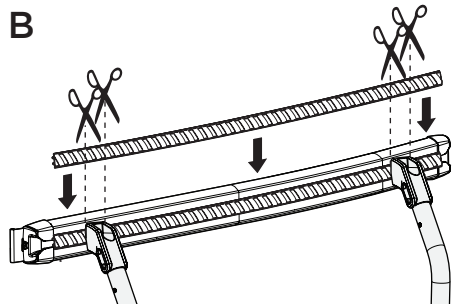
17



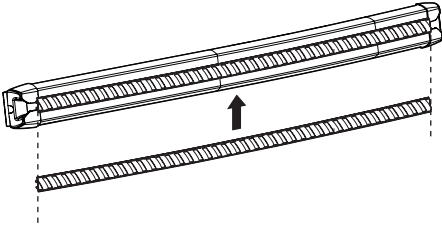
A



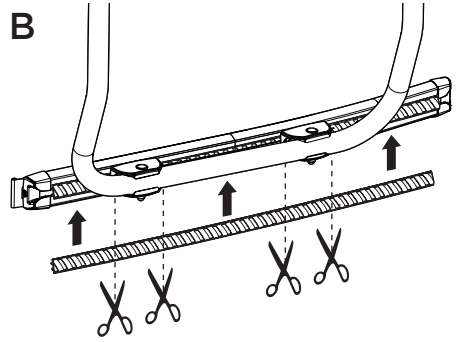
B



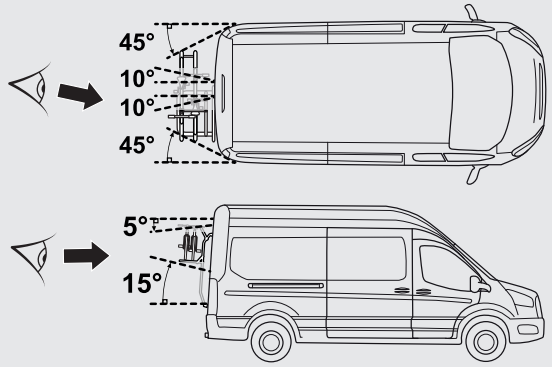
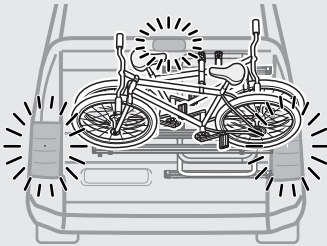
A



B



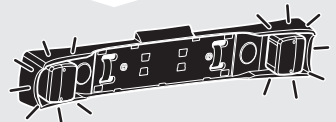
18



OK



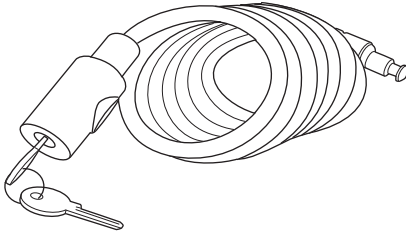
NOK?



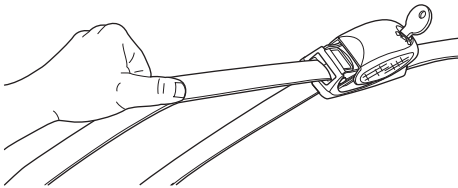
Light Board

## 6 ACCESSORIES

**Thule Cable Lock (538000)**



**Thule Strap Lock (307389)**



**Thule Fatbike Rail (302057)**

